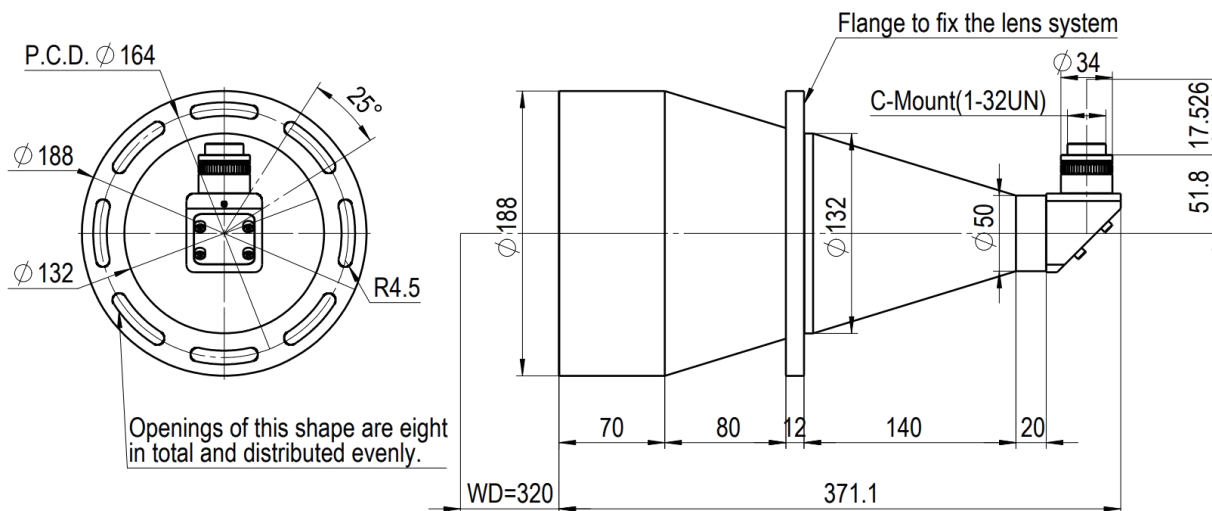




OPTIGER

光虎光学

TTL06-155-320CL



单位: mm

规格参数

物方视野FOV(mm)	155
图像传感器尺寸(mm)	6
倍率	0.039
工作距离(mm)	320±5
有效F数	6
物方分辨率(um)	104.01
景深(mm)	320.33
实测远心度	0.05°
实测畸变率	0.05%
接口	C-Mount
长度(mm)	371.1
直径(mm)	188
重量(g)	5926

德国技术

高精度双远心镜头

产品特点

兼容1/3"靶面相机

适配3.45um像元相机

视野范围(mm*mm)

1/3" (4.80×3.60)

123.08×92.31